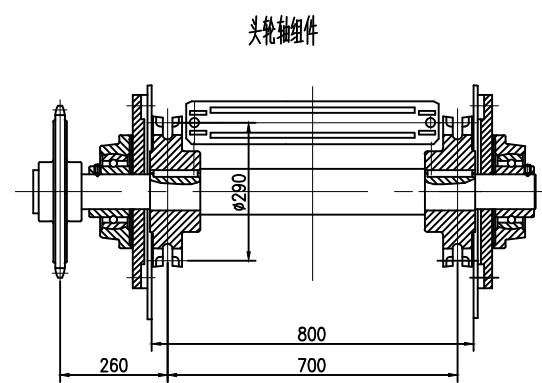
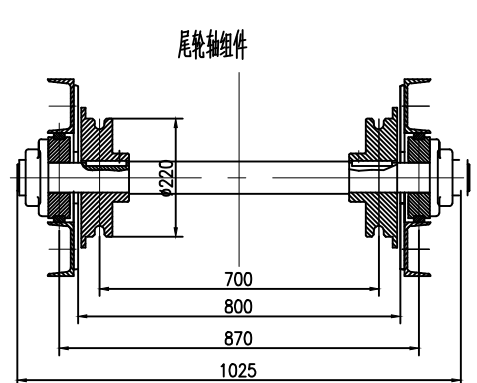
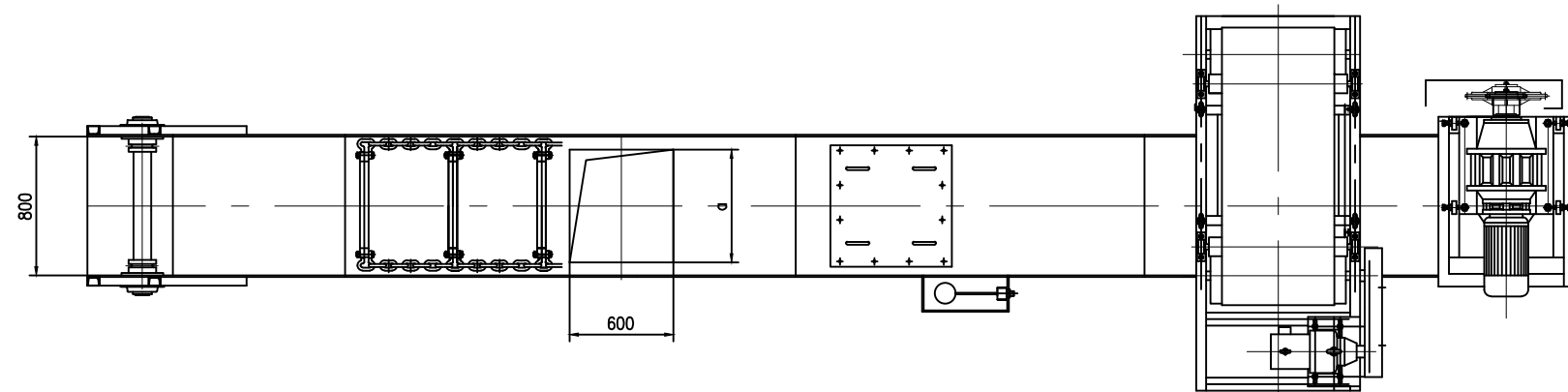
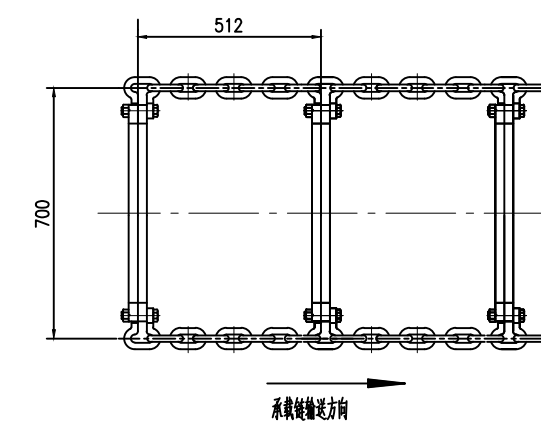
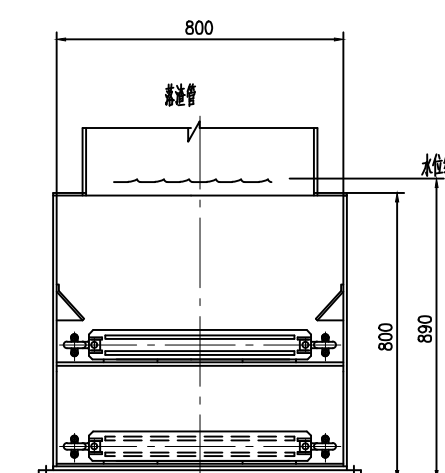


主要技术参数			
输送机	溜槽	刮板型式	T型
输送能力	5m ³ /h	刮板间距	512mm(7环链一组)
输送速度	0.03m/s	槽体长度	8.640m(投影长度)
槽宽	800mm	提升段倾角	35°
链条型式	重型圆环链	电机	5.5kW 380V 50HZ
链条规格	18x64	减速机	BWED53-289-5.5



15	GZS800YM.15	尾轮轴组件	1	件			
14	GZS800YM.14	尾轮轴套	1	件			
13	GZS800YM.13	溢流口DN50	1	件			
12	GZS800YM.12	排污口DN50	1	件			
11	GZS800YM.11	刮板链	4	件			
10	GZS800YM.10	刮板链驱动件	1	件			
9	GZS800YM.09	固定导向轮轴B	10	件			
8	GZS800YM.08	滑动导向轮轴	6	件			
7	GZS800YM.07	滑动导向轮轴	1	件			
6	GZS800YM.06	轴套	1	件			
5	GZS800YM.05	固定导向轮轴A	6	件			
4	GZS800YM.04	头轮固定支撑	2	件			
3	GZS800YM.03	刮板链	2	件			
2	GZS800YM.02	头轮轴套	1	件			
1	GZS800YM.01	驱动装置	1	件			

序号	代号	名称	数量	材料	备注
无锡市嘉阳机械制造有限公司					
设备总图					
链式输送机					
设计	审核	批准	日期	图样标记	重量 比例
制图	审定				1:20
审核					
工艺	日期			共 页	第 页

GZS800YM-8.640m